

6. sz. MELLÉKLET

A HOZZÁFÉRÉSI HURKOKBAN ÉS ALHURKOKBAN ALKALMAZHATÓ TECHNOLÓGIÁK BERENDEZÉSEIRE VONATKOZÓ SPECIFIKÁCIÓK ÉS MINŐSÍTÉSI ELŐÍRÁSOK

Az itt szereplő irányelvek nem helyettesítik a Jogosult Szolgáltató erre vonatkozó írásbeli igénye esetén a Jogosult Szolgáltató igénybejelentésében megjelölt Fémcs Hurok, Fémcs Alhurok, Újgenerációs Hozzáférési Hurok vagy Előfizetői Szakasz átengedésre való alkalmasságának vizsgálatát. Amennyiben a Jogosult Szolgáltató nem igényel egyedi részletes hurok alkalmassági vizsgálatot, a Kötelezett Szolgáltató ezt tudomásul veszi, ugyanakkor ilyen esetben a Kötelezett Szolgáltató nem vállal felelősséget az átengedni kért hurok alkalmasságáért. A Jogosult Szolgáltató egyedi részletes hurok alkalmassági vizsgálat elvégzésére vonatkozó igényének a Kötelezett Szolgáltató eleget tesz.

1. ALAPSÁVI SZOLGÁLTATÁSOK

1.1. Hagyományos távbeszélő és analóg bérelt vonali szolgáltatás

A szolgáltató hálózatán analóg csatornákat biztosít az Előfizetők vonalainak összekötésére. A szolgáltatás 300-3400 Hz sávban analóg jelek transzparens átvitelét biztosítja különböző beszéd- és adatcélú alkalmazásokhoz. A távbeszélő szolgáltatás csatlakozása alkalmas 12 kHz-es számlálás-indítójel kiadására is.

Az Előfizető az analóg hálózathoz az Előfizetői Hozzáférési Ponton keresztül csatlakozik. Az Előfizetői Hozzáférési Pont az Előfizetőnél elhelyezett végberendezés (csatlakozó) portját jelenti, ami egyúttal a Kötelezett Szolgáltató szolgáltatási határpontja.

1.2. ISDN BRA

Az ISDN alaphozzáférésű szolgáltatás az Előfizető számára a hasznos információ átvitelére két független 64 kbit/s átviteli sebességű vonalkapcsolt ún. B csatornát, valamint az előfizetői jelzések átvitelére egy 16 kbit/s sebességű csomagkapcsolt D csatornát biztosít. Az ISDN alaphozzáférésű szolgáltatás tényleges vonali sebessége 160 kbit/s-os, visszhangtörléses átvitelű, 2B1Q vonali kódolású. A vonalon elfoglalt hasznos frekvenciatartomány 0-80 kHz.

1.3. PCM vonaltöbbszörös berendezések

Az előfizetői réz alapú kábelhálózat gazdaságosabb kihasználását és az előfizetői igények gyors kielégítését szolgálják a digitális vonaltöbbszörösök. Típustól függően ezek 160-784 kb/s vonali sebességűek lehetnek.

1.4. HDSL/SDSL

Az előfizetői sodrott rézérpáron üzemelő xDSL eszközök jellemzőik alapján több családra oszthatóak. Egy részük alapsávi spektrummal rendelkezik, ezek kizárják a hagyományos telefonszolgáltatások használatát ugyanazon érpáron.

HDSL

Elsősorban az ISDN primer hozzáférés céljára szolgál. A HDSL-lel kb. 3,5 km távolság hidalható át. A HDSL lehet 2 vagy 3 érpáras (ITU-T G.991.1).

ETSI HDSL előírások: TS 101 135. V1.5.3. (2000-09) szerinti eszközök hálózatban való alkalmazása támogatott.

HDSL2

A hálózatban való alkalmazás nem támogatott.

SDSL

A hálózatban való alkalmazás nem támogatott.

SHDSL

Az ITU-T G.991.2 (12/03) ajánlás szerint. Az átviteli közeg lehet 1 vagy opcionálisan 2 érpár (nagyobb sebességeket igénylő alkalmazásokhoz). Egy érpár esetén 192-2312 kbit/s közötti, a két érpáras változatnál 384-4624 kbit/s közötti sebességek lehetségesek.

A hálózatban való alkalmazás támogatott.

2. AZ ADSL CSALÁD

2.1. Full-Rate ADSL

ANSI T1.E1.413 szabvány, kiegészítve az ETSI ETR 328-cal, ITU G.992.1 ajánlás. A rendszer által használt spektrum 26 kHz-1,1 MHz.

A hálózatban való alkalmazásuk nem támogatott.

2.2. Euro-ADSL

ISDN felett is működőképes rendszerek. ANSI T1.E1.413 szabvány, ITU G.992.1 ajánlás. Az Euro-ADSL rendszerek a 138kHz-1,1MHz közötti spektrumot használják.

A hálózatban való alkalmazás támogatott.

2.3. G.Lite, UADSL

ANSI T1 E1.413, ITU G.992.2. Ezek a rendszerek lefelé irányban 1-1,5 Mbit/s, felfelé irányban pedig néhányszor 100 kbit/s körüli sebességeket biztosítanak.

A hálózatban való alkalmazásuk nem támogatott.

3. ADSL2, ADSL2+

3.1. ADSL2: a G.992.3 (01/2005) ITU Ajánlás (Annex B) szerinti eszközök hálózatban való alkalmazása támogatott

3.2. ADSL2plus: a G.992.5 (01/2005) ITU Ajánlás (Annex B) szerinti eszközök hálózatban való alkalmazása támogatott.

4. VDSL, VDSL2

Az ETSI TS 101 270-1 V1.4.1 (2005-10), ETSI TS 101 270-2 V1.2.1 (2003-07), ETSI TS 101 952-2-3 V1.1.1 (2003-03) szerinti eszközök hálózatban való alkalmazása támogatott.

A VDSL2-re vonatkozó ITU-T ajánlás (G.993.2) aktuális állapotának megfelelő eszközök hálózatban való alkalmazása lehetséges. A Kötelezett Szolgáltató nem vállal felelősséget az átengedésre igényelt Hozzáférési Hurok vagy Előfizetői Szakasz VDSL2 alkalmasságára vonatkozóan.

VDSL2 esetén további eszközök is rendelkezésre állnak a teljesítőképesség növelésére:

- Bonding
- Vectoring
- Phantom mode

Bonding esetén több (maximum 32) érpár összefogásával egy hozzáférés számára a sebesség közel arányosan növelhető.

Az ITU-T G.993.5 ajánlás által definiált, vectoring-ként emlegetett átviteltechnikai eljárás a VDSL2 rendszerek esetén a rendszeren belüli távlevéi áthallások (self-FEXT) hatásainak csökkentésével képes a teljesítőképességet jelentősen javítani. Az eljárás a kábelben, mint egységes rendszerben minden érpáron vectoring képes VDSL2 rendszert és az előfizetői oldalon pedig vectoring képes végberendezés meglétét feltételezi.

A [DSL Phantom Mode](#) technológia 2 érpár esetén „létrehoz” egy harmadik virtuális csatornát a meglévő fizikai érpárok mellé, majd vectoring alkalmazásával kiküszöböli az áthallásokat, s végül bonding segítségével a két fizikai és a virtuális csatornák aggregálásával egy jelentős sávszélességgel bíró csatornát hoz létre.

A hálózatban való alkalmazás a VDSL2 és VDSL2 Bonding esetében támogatott.

1. FTTH, GPON

FTTH PON (FTTH Passive Optical Network - FTTH passzív optikai hálózat): olyan, a hozzáférési aggregációs pontot (OLT) és az előfizetői hozzáférési pontokat (ONT vagy ONU) összekötő pont-multipont fényvezetős hozzáférési hálózat, amelyben az információknak az előfizetői hozzáférési pontokhoz való szétosztása passzív optikai eszközök segítségével történik.

A **GPON** (Gigabit-capable Passive Optical Network) egy olyan optikai elérési (access) hálózati rendszer, amely egy pont-multipont topológiájú optikai szálon kétirányú átviteli kapcsolatot képes létrehozni a GPON hálózat csomópontja és 2,4,8,16,32,64,... előfizetői végpontja között.

A GPON rendszer teljesítőképessége szempontjából kritikus jellemzőket az ITU G.984.1...4 ajánlásai specifikálják. A GPON hálózat átviteltechnikai tervezése szempontjából a G.984.1 és G.984.2 ajánlások az iránymutatóak, melyekben a rendszerjellemzők és az optikai réteg paraméterei vannak megadva. A GPON keretszervezését a G.984.3 ajánlás definiálja.

5. EGYÉB TECHNOLÓGIÁK ÉS SZOLGÁLTATÁSOK

Az xDSL technikák szempontjából szükséges további rézérpáron működő szolgáltatásokat illetve a hozzáférési hálózatban üzemelő berendezéseket is figyelembe venni.

PCM vonaltöbbszörözők és vonalkoncentrátorok használatánál a hozzáférési hálózat egységének megőrzése érdekében az érintett előfizetők esetében Fémcs Hurok Átengedése szolgáltatás nem biztosítható.

6. AZ ELŐFIZETŐI HUOK RÉSZLEGES ÁTENGEDÉSE

Figyelembe kell venni a telepítések során az xDSL vonali kódolásából adódó zavartatásokat. Egy érnégyesen belül csak egy érpáron üzemelhet xDSL rendszer, a másik érpár ilyen szolgáltatásra nem ajánlható fel. Ilyen esetekben, amennyiben annak műszaki lehetősége adott, a Kötelezettnak a részleges átengedés megvalósíthatóságához érpárat kell cserélnie.

- 6.1. A szolgáltatásoknak meg kell felelniük a jelen melléklet 7.. pontjában definiált műszaki jellemzőknek. Kizárólag az ott szereplő megoldások telepítése támogatott.
- 6.2. Pázmán (alappázmán) belül csak azonos xDSL technikák üzemelhetnek. Ez a spektrum ütközések elkerülése miatt szükséges.
- 6.3. Egyes xDSL technikák (pl. VDSL) támogatják szimmetrikus/aszimmetrikus üzemmódokat különböző sebesség osztályokkal. Egy adott xDSL technika esetén csak azonos üzemmód lehetséges egy pázmán belül (pl. a VDSL esetén vagy csak szimmetrikus vagy csak aszimmetrikus rendszerek telepíthetők azonos sebességosztályokkal).

7. A TECHNOLÓGIÁK MŰSZAKI JELLEMZŐI

7.1. POTS (300 Hz és 3400 Hz közötti hangfrekvenciás sávú összeköttetések)

Ez a kategória lefedi mindazon jeleket, melyeket a hangfrekvenciás sávban üzemelő berendezések hoznak létre egy sodrott rézérpáron. Ide tartoznak a tárcsázási- és egyéb jelzésátvitelre szolgáló DTMF jelzések is. Ugyanebbe a kategóriába sorolhatók még az analóg bérelt vonali szolgáltatások jelei is.

A csatlakozó berendezéseknek eleget kell tenniük az alábbi szabványokban megfogalmazott vonatkozó követelményeknek:

MSZ EN 300 001:1999

MSZ EN 300 448:2002

MSZ EN 300 451:2002

MSZ EN 300 450:2002

MSZ EN 300 453:2002

7.2. ISDN BA

A vonali jeleknek eleget kell tenniük az ETSI TS 102 080 V1.4.1 (2003-07) A melléklet 12. pontjában szereplő követelményeknek.

7.3. HDSL 2B1Q kódolással

Ez a kategória fedi mindazon jeleket, melyeket HDSL eszközök hoznak létre sodrott rézérpáron 2B1Q vonali kódolásnak megfelelő működésmódban.

Vonali sebességek:

394 kbaud

584 kbaud

1160 kbaud

Minden esetben teljesíteni kell az ETSI TS 101 135 V1.5.3 (2000-09) szerinti követelményeket.

7.4. ADSL

Ez a kategória olyan jeleket takar, amelyeket ADSL átviteli eszközök hoznak létre. Ezek ugyanazon a vezetékpáron, az ISDN átvitel mellett is működnek.

Minden esetben teljesíteni kell az ITU-T G.992.1 (1999) Amendment 1 (03/03) és az ETSI TS 101 388 V1.4.1 (2007-08) előírásait. A fontosabb követelmények az ETSI TS 101 388 alapján az alábbiak:

Teljes jelteljesítmény (csak lefelé irányban)

Az átlagos jelteljesítmény 100 ohm-os rezisztív terhelés mellett nem haladhatja meg a 13,26 dBm szintet 138 kHz és 276 kHz között mérve.

Amennyiben a felfelé irány teljessítmények mérései azt mutatják, hogy "downstream power back-off" szükséges, akkor a maximális átviteli teljessítményt ennek megfelelően csökkenteni kell.

Teljes jelteljesítmény (csak felfelé irányban)

Az átlagos jelteljesítmény 100 ohm-os rezisztív terhelés mellett nem haladhatja meg a 19,83 dBm szintet 4 kHz és 3 MHz között mérve.

Csúcsfeszültség (mindkét irányban)

A legnagyobb impulzus névleges csúcsfeszültsége 100 ohm-os rezisztív terhelés mellett nem haladhatja meg a 7,5 V-os szintet 100 Hz és 1MHz között mérve.

Keskenysávú jelteljesítmény (csak lefelé irányban)

A keskenysávú jelteljesítmény (NBSP) R rezisztív terhelés mellett nem haladhatja meg a megengedett határokat a 100 Hz és 30 MHz közötti frekvenciasáv bármely pontján.

Power back-off

A maximális lefelé irányú jelteljesítményt csökkenteni kell, amikor a felfelé irányú teljesítmény a megengedett érték felett van.

Keskenysávú jelteljesítmény (csak felfelé irányban)

A keskenysávú jelteljesítmény nem haladhatja meg a megengedett határokat a 100 Hz és 30 MHz közötti frekvenciasáv bármely pontján.

7.5. ADSL2

ADSL2 alkalmazása esetén a telepített eszközöknek meg kell felelniük az ITU G.992.3 (04/2009) Annex B előírásainak

7.6. ADSL2plus

ADSL2plus alkalmazása esetén a telepített eszközöknek meg kell felelniük az ITU G.992.5 (01/2009) Annex B előírásainak.

7.7. SHDSL

Ez a kategória olyan jeleket takar, amelyeket multi-rate SHDSL átviteli eszközök hoznak létre egy vagy két érpáron. Ilyen esetekben teljesíteni kell az ITU G.991.2 ajánlásában, illetve az ETSI TS 101 524 V1.5.1 (2010-08) specifikációban foglalt követelményeket.

7.8. VDSL2 az ITU G.993.2 elfogadott ajánlásnak megfelelő változat alkalmazása lehetséges.

7.9. Eltérő spektrumú ADSL kezelése

A Kötelezett Szolgáltató hálózata integritásának megőrzésére spektrumgazdálkodási irányelveket dolgozott ki, amelyek a különböző ADSL típusok (ADSL, ADSL2, ADSL2+) mellékleteiben (Annex) definiált üzemmódok közül az Annex B kiválasztása jelenti az optimális spektrum menedzselést.

Ezért alapvetően az Annex B üzemmódot támogatja a Kötelezett Szolgáltató.

Egyéb a Jogosult Szolgáltató által igényelt üzemmódok (Annex A, Annex J, Annex M, stb.) alkalmazása előtt az adott Fémes Hurok műszaki jellemzőinek (az átengedés lehetőségeinek és korlátainak) megállapítása egyedi alkalmassági vizsgálat útján történik.

Ezen változatok támogatása az egyedi esetekben csak akkor lehetséges, ha az nem okoz spektrumproblémákat, és nem veszélyezteti a Kötelezett Szolgáltató hálózatának egységét. A Jogosult Szolgáltató minden esetben köteles betartani a a Távközlési Referenciák [22] pont szerinti PSD maszkok előírásait. A megfelelő PSD maszkok kiválasztását a Kötelezett Szolgáltatónak az adott hurok elektromos hosszára vonatkozó minősítése, a 150 kHz-en mért hullámcsillapítás mérési eredménye alapján kell elvégezni.

A helyi hurok elektromos hosszának	150 kHz-en mért hullámcsillapítás (α)
Igen rövid (Extra Short)	$\alpha < 22$ dB
Rövid (Short)	22 dB $< \alpha < 27$ dB

Közepes (Medium)	$27 \text{ dB} < \alpha < 30 \text{ dB}$
Hosszú (Long)	$30 \text{ dB} < \alpha$

8. AZ ADSL ELVÁLASZTÓ SZŰRŐ MŰSZAKI PARAMÉTEREI

Az ADSL rendszerben az ISDN/POTS és az ADSL jelek átvitele egyidőben, ugyanazon az előfizetői rézérpáron történik. E jelek egymástól való elkülönítéséhez speciális elválasztó szűrőket (*splitter*) használnak, egyet a központi és egyet az előfizetői oldalon. Az elválasztó szűrő feladata elsősorban a más távközlő szolgáltatásokok által használt átviteli jelek (POTS, ISDN-BA) frekvenciában történő elválasztása az ADSL rendszer jeleitől.

Az elválasztó szűrő beiktatási csillapítása a létező ISDN-BRA vonalakra alacsony kell, hogy legyen, az előfizetői ér páron ténylegesen működő szolgáltatás(ok) teljesítőképesség romlásának elkerülése érdekében. Az elválasztó szűrő megvalósítható az ADSL adó-vevőktől függetlenül, különálló egységként vagy az ADSL modembe integrálva.

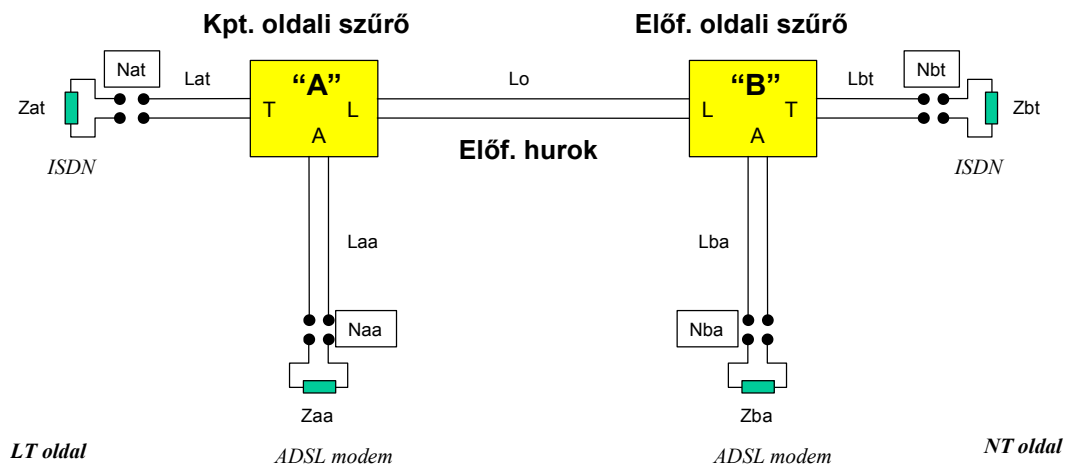
Az elválasztó szűrő három funkcionális eleme: az aluláteresztő szűrő, feluláteresztő szűrő és az egyenáramú leválasztás. A három funkcionális blokk lehet különálló vagy más hálózati elemekkel kombinálható.

Mind a központi, mind az előfizetői oldalon passzív elválasztó szűrőt kell alkalmazni. A központ oldalon az elválasztó szűrőnek kell tartalmaznia az aluláteresztő szűrőt, a feluláteresztő szűrőt és az egyenáramú leválasztást.

Az előfizetői oldalon az elválasztó szűrőnek csak az aluláteresztő szűrőt kell tartalmaznia, a feluláteresztő szűrőt és az egyenáramú leválasztást az ADSL modemnek kell tartalmaznia. Az előfizetői oldali elválasztó szűrő lehet falra szerelhető vagy asztali változat, mindhárom csatlakozása RJ 11 típusú legyen.

8.1. Az elválasztó szűrő további követelményei

Az INVITEL Távközlési Zrt. helyhez kötött hálózat fizikai infrastruktúrájához való nagykereskedelmi hozzáférés (beleértve a részleges vagy teljes átengedést) és közeli bitfolyam hozzáférési szolgáltatásához kapcsolódó referencia ajánlata
(INRUO)



1. ábra

Az előfizetői hurok mindkét végén telepített elválasztó szűrőnek képesnek kell lennie az ETSI TS 102 080 V1.4.1 (2003-07) ANNEX A (2B1Q) szabvány szerinti ISDN BRA jeleknek az ADSL jelektől való elválasztására. A következő követelmények teljesítése szükséges:

A végpontok közötti (1. ábra Naa és Nba pontok) beiktatási csillapítás értéke - beleértve az elválasztó szűrő átérésztőtartománybeli csillapítását is - nem haladhatja meg az ETSI TS 101 388 V1.3.1 (2002-05) 5.2.5 pontjában specifikált teszthurok csillapítás értékeit.

Az elválasztó szűrő és az ADSL modem között egyik szakasz (1. ábra Laa és Lba) sem haladhatja meg a 100 métert az ETSI TS 102 080 V1.4.1 (2003-07) ANNEX A (2B1Q) szabvány szerinti ISDN BRA átvitel mellett.

Az ISDN szakaszok együttes hossza (1. ábra Lat+Lo+Lbt) ISDN 2B1Q átvitelnél nem haladhatja meg a TS 102 080 V1.4.1 (2003-07) szabvány 6. fejezete hurokcsillapítás követelményeinek 4.5 dB-el történő csökkentett értékeit (ETSI TS 101 388 V1.4.1 (2007-08) 6.1 pont)

Az ISDN elválasztó szűrő karakterisztikáinak meg kell felelniük az ETSI TR 101 728 v1.2.1 követelmény dokumentumban valamint az ETSI TS 101 388 V1.4.1 (2007-08)-ban rögzített előírásoknak.

8.2. Elektromos paraméterek

Az elválasztó szűrő elektromos paramétereinek meg kell felelniük az alábbi táblázatban közölt értékeknek az ETSI TS 101 952-1-4 V1.1.1 (2002-11) alapján:

Elválasztó szűrő paraméterek	Elektromos követelmények	
	Frekvencia tartomány	Határértékek kombinált (POTS/ISDN) szűrőre

Működési frekvencia tartomány		
<i>Aluláteresztő szűrő</i>		DC - 80 kHz
<i>Felüláteresztő szűrő</i>		120 kHz - 1104 kHz
DC követelmények		
Egyenáramú ellenállás a vonal (POTS/ISDN) „a” és „b” ága között a POTS/ISDN (LINE) rövidre zárása esetén		< 12.5 Ohm
Egyenáramú ellenállás az „a” és „b” ág között 100V DC-vel vizsgálva		> 5 Megohm
Lezáró impedanciák		
$Z_{ADSL} = Z_A$ (a C_B blokkoló kapacitással együtt)		16.4 nF + (100 Ohm 82 uH) + 16.4 nF
$Z_{LINE} = Z_L$		600 ohm (hangfrekvenciás átviteli mérésekhez), $Z_{sl}(600)=82$ ohm + (600 ohm X 68 nF) ETSI TS 101 952-1-1 szerint POTS sávi reflexió mérésekhez, 135 ohm (ISDN), 100 ohm (ADSL)
Z_{POTS}		600 Ohm
$Z_{ISDN} = Z_T$		135 Ohm
C_B = blokkoló kapacitás		27 nF
Az aluláteresztő szűrő áteresztő sávi követelményei a POTS/ISDN és a vonal portok között		
Beiktatási csillapítás	200 Hz - 3600 Hz	< 1 dB (600 ohm)
Beiktatási csillapítás	1 kHz - 40 kHz	< 0.8 dB (135 ohm)
Beiktatási csillapítás	40 kHz - 80 kHz	< 2 dB (135 ohm)
Az aluláteresztő szűrő záró sávi követelményei a POTS/ISDN és a vonal portok között		
Záró csillapítás	150 kHz - 1104 kHz	> 65 dB (100 ohm)
	1104kHz - 2208 kHz	> 55 dB (100 ohm)
Az aluláteresztő szűrő reflexiós csillapítás követelményei a POTS/ISDN porton		
Reflexiós csillapítás a POTS sávban	300 Hz - 3400 Hz	ETSI TS 101-952-1-4 (2002-11) 6.4.1 pont
Reflexiós csillapítás az ISDN sávban	1 kHz - 40 kHz	> 16 dB (135 ohm)
	40 kHz - 80 kHz	> 14 dB (135 ohm)

Az aluláteresztő szűrő szimmetria csillapítása a POTS/ISDN és a vonal portokon		
Hosszanti szimmetria csillapítás (Longitudinal Conversion Loss, LCL)	50 Hz – 600 Hz	> 40 dB (600 ohm)
	600 Hz – 3400 Hz	> 46 dB (600 ohm)
	3400 Hz - 4000 Hz	> 40 dB (600 ohm)
	4 kHz - 30 kHz	> 40 dB (135 ohm)
	30 kHz – 1104 kHz	> 50 dB (135 ohm)
	1104 kHz - 5 MHz	> 30 dB (135 ohm)
A felüláteresztő szűrő csillapítás követelményei az áteresztő sávban az ADSL és a vonal portok között		
Beiktatási csillapítás	120 kHz - 170 kHz	< 3 dB (100 ohm)
	170 kHz - 2208 kHz	< 1 dB (100 ohm)
Az aluláteresztő szűrő csoportfutásidő torzítása a POTS/ISDN és a vonal portok között		
Csoportfutásidő torzítás	200 Hz - 600 Hz	< 250 μ s (600 ohm)
	600 Hz – 3200 Hz	< 200 μ s (600 ohm)
	3200 Hz – 4000 Hz	< 250 μ s (600 ohm)
	80 kHz-ig	< 20 us (135 ohm)

9. A GPON RENDSZEREK FELEPÍTÉSE ÉS FŐBB JELLEMZŐI

A GPON hálózat egy időosztásos TDM/TDMA rendszerű hozzáférési hálózati technológia, melynek általános referencia felépítése követi a szabványokban meghatározott általános hálózati elveket. A GPON-ra vonatkozó referenciahálózatot az ITU és a Broadband Forum (BBF) is kidolgozta.

A GPON hálózat a referenciahálózat szerint egy olyan speciális elosztott hozzáférési csomópont (Access Node) mely egy középpontból (OLT, Optical Line Terminal), egy passzív pont-multipont topológiájú elosztóhálózatból (ODN, Optical Distribution Network) és a végponti berendezésekből (ONU/ONT) épül fel.

Rendszerjellemzők:

- Egy optikai szál rendszer
- Egymódusú optikai szál
- Le-irány (Downstream, DS): OLT→ONU

Fel-irány (Upstream, US): ONU→ OLT
Aggregált sebességek: DS: 2488.32 Mbit/s, US: 1244.16 Mbit/s,
Hullámhosszak: DS:1490 nm, US: 1260-1360 nm
Osztásarányok:2,4,8,16, 32, 64, max.128
DS irány: időosztásos multiplexálás (TDM), broadcast
US irány: időosztásos többszörös hozzáférés (TDMA) átvitel

A GPON berendezés optikai specifikációja

OLT adó és vevő optikai jellemzői:

adószintek minimális és maximális értékei, hullámhossza,
vételi szintek minimális és maximális értékei, hullámhossza,
a vevő optikai dinamikatartománya.

ONU optikai adó és vevő műszaki jellemzői:

adószint minimális és maximális értéke, hullámhosszai,
minimális és maximális, vételi szintek, optikai dinamika tartomány,
az ITU kategóriája (A, B, B+, C, C+).

A GPON rendszer konstrukciós jellemzői:

Egy egységen/kártyán, elhelyezett OLT portok száma, (pl. 4,8,16,..).

A GPON betétek egységkiosztása, egy betétben elhelyezhető OLT kártyák száma.

A GPON betétben elhelyezhető maximális OLT portok száma.

A rendszerbe integrált L2 kapcsoló-kapacitás jellemzői.

A GPON betét/rendszer up-link portjainak száma és típusai

A GPON keretek kiépítési változatai.

A rendelkezésre álló ONU változatok jellemzői, előfizetői oldali interfészeinek típusai és darabszámai

10. A KÖTELEZETT SZOLGÁLTATÓ HÁLÓZATÁHOZ CSATLAKOZTATHATÓ BERENDEZÉSEK, BERENDEZÉS ALKALMASSÁGI VIZSGÁLAT

10.1. A Kötelezett Szolgáltató hálózatához csatlakoztatható berendezések

A jelen referenciaajánlat benyújtásakor a Kötelezett Szolgáltató hálózatában már üzemelő, Fémes Hurkon alkalmazható xDSL eszközök listája az alábbi:

DSLAM-ok	SZOFTVER VERZIÓK
• ALCATEL 7300 ASAM	ASAM SW 4.7
	ASAM SW 5.1.20
	ASAM SW 5.1.40
• ASAM HD 7300	
• ASAM HD 7301	

• ASAM UD 7300	
• ASAM MUD 7300	
• ISAM 7302	2.2, 2.2.1
• ERICSSON EDA 1.2 (EDN110)	
• ERICSSON EDA 1.3 (EDN312)	EDA 1.3
• ERICSSON EDA 2.0 (EDN612)	EDA 2.2
Alcatel:	
7356 ISAM FTTB FD-2	L6GPAA56.452 (ISAM5_6_01A)
7330 ISAM FTTN FD-8	7330 ISAM FTTN IHUB R5.6
Huawei:	
MA5616	MA5616V800R312C00,
MA5600T	MA5600V800R015C00

CPE-k
• Cisco 677, 677i, Soho77, 827
• Telindus 1110, 1111
• Dialcom 1520, 1600
• Alcatel
1000 ADSL, SpeedTouch Home, SpeedTouch Home ISDN, SpeedTouch Pro, SpeedTouch 510i SpeedTouch 530, SpeedTouch 530i, SpeedTouch USB, SpeedTouch USB ISDN SpeedTouch 530 v6, SpeedTouch 330, SpeedTouch 350i SpeedTouch 516I v6
· Huawei MT-880a, MT-880i
· Sagem FAST 1201
• Siemens C110, C110-I, E110, E110-I, PTI-810S, E-010-I
• D-Link DSL-360T, DSL-360R, DSL-584T, DSL-G684T DSL 600 E
• ZTE ZXDSL 831, ZXDSL 831A, ZXDSL 832, ZTE 108L, ZTE 108N, ZTE 168 v2, ZTE 168 v3, ZTE ZXHN H168N (Hardware: V1.0, Firmware: V3.1.0T2_HU), ZTE ZXHN H108N V2.5 (Hardware: V7.0, Firmware: V2.5.8_HuBt3)
• Intracom Jetspeed 520, Jetspeed 520i
• Comtrend CT-507, CT-5071, CT-5071E, CT-5611, CT-5611E
• Ericsson DSL 600 E, HM220, HM490 dp
• Paradigm PTI-818P
· ZXDSL 831, 831A, 832, SBG3500, VMG1312-B10A, VMG1312-B30A
• DrayTek Vigor2700V 2S1L router, Vigor2700VG 2S1L router

A jelen referenciaajánlat benyújtásakor a Kötelezett Szolgáltató hálózatában már üzemelő, optikai (FTTH) alkalmazható GPON eszközök listája az alábbi:

GPON OLT-k	Szoftver verziók
Alcatel (Nokia)	
7330 ISAM FTTN FD-8	L6GPAA56.452 (ISAM5_6_01a)
7302 ISAM FD-16	L6GPAA56.452 (ISAM5_6_01a)
Huawei	
MA5603T	MA5616V800R312C00, MA5616V800R313C00
MA5600T	MA5600V800R015C00
ZTE	
ZXA10 C300	V2.0.1P3
ZXA10 C320	V2.0.1P3

GPON ONT-k:

Alcatel GPON	Huawei GPON	ZTE GPON
Model: G-240W-F	Model: HG8245H	Model: F660
Hardware: 3FE46597 AAAA	Hardware: 494.B	Hardware: V5.2
Firmware: 3FE46606B FGB16	Firmware: V3R013C00S1 06	Firmware: V5.2.10P4T 31
Gyártó: Nokia	Gyártó: Huawei	Gyártó: ZTE

A lista tartalmazza a DSLAM-ok és OLT-k érvényes szoftver verzióit is. A lista elérhető a Kötelezett Szolgáltató internetes honlapjáról (www.invitel.hu) is.

10.2. Berendezés alkalmassági vizsgálat kiegészítő szolgáltatás

A berendezés alkalmassági vizsgálat keretében a Kötelezett Szolgáltató a Jogosult Szolgáltató által a Kötelezett Szolgáltató hálózatához csatlakoztatni kívánt elektronikus hírközlő berendezés megfelelőségének vizsgálatát végzi el. A berendezés alkalmassági vizsgálat a Kötelezett Szolgáltató referenciaajánlatában azon vizsgálati szempontokra terjedhet ki, amelyeknek vizsgálatát az adott berendezés tervezett alkalmazási és telepítési körülményei indokolják. A berendezés megfelelőségéről – nem megfelelőség esetén a vizsgálatok eredményének részletes bemutatásával együtt – a Kötelezett Szolgáltató írásban tájékoztatja a Jogosult Szolgáltatót.

Egyéb feltételek: A berendezés alkalmassági vizsgálat nem indokolt abban az esetben, ha a Jogosult Szolgáltató a Kötelezett Szolgáltatónál rendszeresített elektronikus hírközlő berendezésekkel megegyező, vagy a Kötelezett Szolgáltató által korábban már vizsgált és alkalmasnak minősített típusú berendezést kíván alkalmazni. Ha a Jogosult Szolgáltató az adott vizsgálatot a Kötelezett Szolgáltató jelen referenciaajánlatának 6. melléklet 10. pontja alapján, illetve a Jogosult Szolgáltató részére teljesített információszolgáltatásában meghatározott feltételeknek megfelelően előzetesen elvégezte vagy elvégeztette, és erről gyártói vagy kijelölt (akkreditált) laboratóriumi minőségigazolással rendelkezik, akkor a berendezés alkalmassági vizsgálat elvégzése helyett elegendő a vonatkozó tanúsítványok, szükség esetén a vizsgálati jegyzőkönyvek bemutatása a Kötelezett Szolgáltató részére.

Ha a Jogosult Szolgáltató a jelen INRUO-ban nyilvánosságra hozott feltételektől eltérő tartalmú vizsgálati tanúsítvánnyal rendelkezik, a Kötelezett Szolgáltató a Jogosult Szolgáltató erre vonatkozó írásbeli igénye esetén – az igény kézhezvételétől, illetve az esetleges hiánypótlás teljesítésétől számított 15 napon belül – elvégzi az elektronikus hírközlő eszköz Berendezés Alkalmassági Vizsgálatát.

A vizsgálatnak kétféle értékelése lehet:

- a./ Az eszköz megfelelő, a Kötelezett Szolgáltató objektumában telepíthető, a hálózattal összekapcsolható.
- b./ Az eszköz nem megfelelő, a Kötelezett Szolgáltató objektumában nem telepíthető, a hálózattal nem kapcsolható össze. Ebben az esetben a Kötelezett Szolgáltató köteles részletes indoklást adni a vizsgálatok sikertelenségéről

A vizsgálatok a Jogosult Szolgáltató részéről díjkötelesek.

Amennyiben a Berendezés Alkalmassági Vizsgálat alapján az elektronikus hírközlő eszköz csak bizonyos feltételek mellett alkalmazható a Kötelezett Szolgáltató hálózatában, a Kötelezett Szolgáltató köteles ezekről a feltételekről a Jogosult Szolgáltatót tájékoztatni és az eszköz alkalmazásához szükséges feltételek biztosításáról gondoskodni. A Kötelezett Szolgáltatót ezen kötelezettség csak annyiban terheli, amennyiben az harmadik személyekkel szemben fennálló kötelezettsége megsértése nélkül teljesíthető. A Kötelezett Szolgáltató csak abban az esetben tagadhatja meg a Jogosult Szolgáltatónak egy adott berendezés alkalmazását, ha a Jogosult Szolgáltató részletesen bemutatta és bizonyította az elutasítás alapjául szolgáló okokat és indokokat. Az elektronikus hírközlő eszköz alkalmazhatósági feltételei kialakításának igazolható költségei a Jogosult Szolgáltatót terhelik.

A Kötelezett Szolgáltató fenntartja a jogot arra nézve, hogy indokolt esetben, például zavarás, zavartatás esetén, lehetősége legyen a Jogosult által már betelepített és a Kötelezett Szolgáltató hálózatával összekapcsolt berendezések műszaki paramétereit - a Jogosult Szolgáltatóval történt egyeztetés alapján, díjmentesen - utólag is ellenőrizni.

Amennyiben bebizonyosodik, hogy az eszköz a Kötelezett Szolgáltató hálózatát valamilyen szempontból zavarja vagy biztonsági szempontból veszélyforrást jelent, akkor a Jogosult Szolgáltató azonnali értesítése mellett a hiba elhárításáig, vagy ha az semmilyen módon nem lehetséges, akkor a Kötelezett Szolgáltató a Jogosult Szolgáltatóval történt egyeztetés és egyetértés után az eszköz használatát hálózatában felfüggesztheti.

10.2.1. Távközlési minősítés

A Jogosult Szolgáltató által alkalmazni kívánt, a Kötelezett Szolgáltató hálózatához csatlakoztatandó, illetve a közös kábelben üzemelő berendezésnek meg kell felelnie a telepítéskor hatályos szabványoknak, valamint az ITU és ETSI ajánlásoknak az alábbi paraméterekben:

10.2.1.1. Fémcsatlakozások vagy Előfizetői Szakasz teljes átengedése esetén:
spektrum elrendezés

Referenciák: [1] - [9] és [13] - [20] az alkalmazni kívánt technológiától függően

10.2.1.2. Fémcsatlakozások vagy Előfizetői Szakasz részleges átengedése esetén

(a) Spektrum elrendezés

(b) Interfész jellemzők: jelalak, szint, impedancia, reflexió

(c) Elválasztó szűrő jellemzők

(i) áteresztő/zárósáv csillapítás-frekvencia karakterisztikája, bemenő impedancia és reflexiócsillapítás mindhárom csatlakozásra

(ii) csoportfutásidő torzítás az áteresztő sávban

(iii) szimmetria csillapítás.

Referenciák: [10] - [19]

A Kötelezett Szolgáltató a Jogosult Szolgáltató erre vonatkozó írásbeli igénye alapján a berendezés típusától és az alkalmazásmódtól függően a jelen melléklet 11. pontjában megadott referenciáknak való megfelelést vizsgálja.

A Jogosult Szolgáltató részére igény szerint a Kötelezett Szolgáltató is megadja az általa használt elválasztó szűrőkre vonatkozó minden lényeges információt.

10.2.2. EMC minősítés

10.2.2.1. A Jogosult Szolgáltató által alkalmazni kívánt berendezéseknek meg kell felelniük a vonatkozó hatályos MSZ EN 300 386:2005 szabványnak.

10.2.2.2. A vezetett és a kisugárzott zavarásnak teljesítenie kell az MSZ EN 55022:2007 "B" osztályú (quasi-peak) előírásait

10.2.2.3. A vezetett és a sugárzott zavartűrésnek meg kell felelni az MSZ EN 61000-4-6:1996/A1:2001 előírásoknak.

10.2.2.4. Az elektrosztatikus kisüléssel szembeni zavartűrésnek (ESD), az elektromos gyors transziensekkel (burst) szembeni zavartűrésnek (EFT), valamint a lökő-hullámokkal szembeni zavartűrésnek teljesítenie kell a hatályos MSZ EN 300 386:2005 előírásokat.

10.2.3. Biztonságtechnikai előírások

10.2.3.1. A Jogosult Szolgáltató a Kötelezett Szolgáltató telephelyén csak olyan kiefeszültségű villamos berendezést telepíthet, amelyen a megfelelésértékelési eljárás (IKIM 79/97. (XII. 31.)) elvégezték. (A távközlési berendezéseknek villamos biztonságtechnikai szempontból meg kell felelni az MSZ EN 60950-1:2007 előírásainak.)

10.2.3.2. A berendezések érintésvédelmi rendszerét az MSZ 172 és az MSZ 1600 szabványsorozat hatályos előírásainak figyelembevételével kell kialakítani.

10.2.3.3. A berendezések védettségi fokozata az MSZ EN 60529:2001 szerinti, az alkalmazás helyének megfelelő legyen.

10.2.3.4. A hálózati csatlakozó dugók és aljzatok feleljenek meg az MSZ EN 60320-1:2001 és az MSZ 9871-2:1980/1M:1990 előírásainak.

10.2.3.5. A veszélyes feszültségű részeket, burkolatokat az MSZ 453:1987 szerinti figyelmeztető jelzéssel kell ellátni.

A Kötelezett Szolgáltató az előfizetői érpáron az MSZ 17016:1998 szerinti túlfeszültség védelmet biztosítja.

Amennyiben a Jogosult Szolgáltató $60 V_{DC}$ -nél (vagy annak megfelelő AC -nél) nagyobb feszültségű távtáplálást alkalmaz, a túlfeszültség védelem a Jogosult Szolgáltató feladata.

Az alkalmazni kívánt túlfeszültség védelmi eszközt – amennyiben azt a Kötelezett Szolgáltató nem alkalmazza, tehát a hálózat szempontjából “ismeretlen” - a Kötelezett Szolgáltatóval minősíteni kell.

A Jogosult Szolgáltató az ismeretlen eszközök és berendezések esetén az alkalmasság megállapítása érdekében köteles az előzőekben ismertetett szabványoknak és követelményeknek a teljesítéséről nyilatkozni, a berendezésekre vonatkozó villamos biztonságtechnikai engedélyeket és tanúsítványokat, illetve a megfelelésértékelési eljárás során összeállított dokumentációt a Kötelezett Szolgáltatóval (másolatban) átadni, illetve az eszközökből, berendezésből mintapéldányt biztosítani.

A már üzemelő, illetve bevizsgált eszközök esetében a Jogosult Szolgáltató köteles a villamos biztonságtechnikát érintő változtatásokat előzetesen bejelenteni és a Kötelezett Szolgáltatóval véleményeztetni. Csak a jóváhagyott változtatások vezethetők be a működő hálózatban.

10.2.4. Áramellátási vizsgálatok és minősítés

A Jogosult Szolgáltató írásos nyilatkozata szükséges, illetve vizsgálati dokumentumokkal kell igazolnia, hogy az alábbiakban részletezett követelményeknek alkalmazni kívánt eszközei és berendezései megfelelnek.

A Kötelezett Szolgáltató a csatlakozási felületen 230V 50Hz névleges értékű váltakozó hálózati feszültséget szolgáltat.

Az áramellátási csatlakozási felületen teljesülniük kell az alább részletezett követelményeknek.

10.2.4.1. A betelepített berendezésnek el kell viselnie a $230V \pm 10\%$ (207...253V) feszültségtartományt és a 48...52 Hz közötti frekvencia-ingadozást..

10.2.4.2. A távközlési berendezés bekapcsolási áramlökése nem lehet nagyobb a az MSZ ETS 300 132-1:1997 szabványban megadott értéknél.

10.2.4.3. A betelepített berendezés bemeneti áramának harmonikus tartalma nem haladhatja meg az MSZ EN 61000-3-2:2000/A2:2005 szabványban megadott értékeket.

10.2.4.4. A betelepített berendezések áramellátási csatlakozási felületét biztosítókkal vagy megszakítókkal leválaszthatóvá kell tenni.

10.2.5. Környezetvédelmi szempontú ellenőrzés és minősítés

A környezetvédelmi szempontú ellenőrzés és minősítés érdekében a Jogosult Szolgáltatónak az alábbi nyilatkozatokat és anyagokat kell a Kötelezett Szolgáltató rendelkezésére bocsátania:

10.2.5.1. Tűzrendészeti szempontból szükséges a betelepített eszközökben alkalmazott veszélyes anyagok listája, amely tartalmazza azok megnevezését és tömegét.

10.2.5.2. A Jogosult Szolgáltató írásos nyilatkozata arról, hogy a telepítési és üzemeltetési munkafolyamat közben és befejezése után a munkaterületekről az építési és szerelési maradékot, valamint hulladékot összegyűjti és elviszi vagy környezetvédelmi osztályozásra a kijelölt begyűjtő pontra elszállítja.

11 OPTIKAI SZÁLHOZ CSATLAKOZÁSSAL RENDELKEZŐ ESZKÖZÖK

Optikai szálhoz csatlakozással rendelkező eszközök esetében is teljesülniük kell a Kötelezett szolgáltató hálózatában alkalmazott optikai szálak jellemzőinek megfelelő követelményeknek. Az ilyen eszközöknek meg kell felelniük az optikai monomódusú, egy szálon való működésre és a csatlakoztatásra vonatkozó előírásoknak.

12. VÉGBERENDEZÉSSSEL KAPCSOLATOS RENDELKEZÉSEK

Az előfizetőnél elhelyezett hálózat végződtető berendezéseket (végberendezés) a Jogosult Szolgáltató biztosítja. A Közeli Bitfolyam Hozzáférés és az Országos Bitfolyam Hozzáférés szolgáltatás esetében a végberendezést a jelen INRUO 7. és 10. számú mellékletében foglaltak szerint a Kötelezett Szolgáltató, vagy a Jogosult Szolgáltató biztosítja.

13 TÁVKÖZLÉSI REFERENCIÁK

- [1] TBR 21 Terminal Equipment (TE); Attachment requirements for pan-European approval for connection to the analogue Public Switched Telephone Networks (PSTNs) of TE (excluding TE supporting the voice telephony service) in which network addressing, if provided, is by Dual Tone Multi Frequency (DTMF) signalling.
- [2] MSZ EN 300 001:1999 "Csatlakozások a közcélú távbeszélő-hálózathoz. A közcélú távbeszélő-hálózat analóg előfizetői interfészéhez kapcsolódó berendezések általános műszaki követelményei"
- [3] MSZ EN 300 448:2002 "Üzleti távközlés (BTC). Közöséges hangfrekvenciás minőségű, kéthuzalos, bérelt, analóg átviteli vonal (A2O). Csatlakoztatási jellemzők és a hálózati interfész ismertetése" .
- [4] MSZ EN 300 451:2002 "Üzleti távközlés (BTC). Közöséges hangfrekvenciás minőségű, négyhuzalos, bérelt, analóg átviteli vonal (A4O). Csatlakoztatási jellemzők és a hálózati interfész ismertetése"
- [5] MSZ EN 300 450:2002 "Üzleti távközlés (BTC). Közöséges és különleges hangfrekvenciás minőségű, kéthuzalos, bérelt, analóg átviteli vonalak (A2O és A2S). Végberendezés-interfész"
- [6] MSZ EN 300 453:2002 "Üzleti távközlés (BTC). Közöséges és különleges hangfrekvenciás minőségű, négyhuzalos, bérelt, analóg átviteli vonalak (A4O és A4S). Végberendezés-interfész" .
- [7] ETSI TS 102 080 V1.4.1 (2003-07): "Transmission and Multiplexing (TM); Integrated Services Digital Network (ISDN) basic rate access; Digital transmission system on metallic local lines".
- [8] ETSI TS 101 135 V1.5.3 (2000-09): "Transmission and Multiplexing (TM); High bit-rate Digital Subscriber Line (HDSL) transmission systems on metallic local lines; HDSL core specification and applications for combined ISDN-BA and 2 048 kbit/s transmission".
- [9] ITU-T Recommendation G.991.2: "Single-pair high-speed digital subscriber line (SHDSL) transceivers".
- [10] ETSI TS 101 388 V1.4.1 (2007-08): "Transmission and Multiplexing (TM); Access transmission systems on metallic access cables; Asymmetric Digital Subscriber Line (ADSL) – European specific requirements [ITU-T G.992.1 modified]".
- [11] ITU-T Recommendation G.992.1 (1999): "Asymmetric digital subscriber line (ADSL) transceivers".
- [12] ETSI TR 101 728 V1.2.1 (2002-06): "Study for the specification of the low pass section of POTS/ADSL splitters".
- [13] ITU G.992.3 (04/2009) „Asymmetric digital subscriber line transceivers 2 (ADSL2)” Annex B
- [14] ITU G.992.5 (01/2009) „Asymmetric Digital Subscriber Line (ADSL) transceivers – Extended bandwidth ADSL2 (ADSL2plus)” Annex B
- [15] ETSI TS 101 524 V1.4.1 (2006-02) „Symmetric single pair high bitrate Digital Subscriber Line (SDSL)”
- [16] ETSI TS 101 270-1 V1.4.1 (2005-10) „Access transmission systems on metallic access cables; Very high speed Digital Subscriber Line (VDSL); Functional requirements”

- [17] ETSI TS 101 270-2 V1.2.1 (2003-07) „Very High Speed Digital Subscriber Line (VDSL); Transceiver specification”
- [18] ETSI TS 101 952-2-3 V1.1.1 (2003-03) „Specification of VDSL/ISDN splitters for use at the Local Exchange (LE) and the user side near the Network Termination Port (NTP)”
- [19] ETSI TR 101 953-2-3 V1.1.1 (2004-07) „Specification of Testing methods for VDSL/ISDN splitters”
- [20] ITU G.993.2 (02/2006) „Very high speed digital subscriber line transceivers (VDSL2)”
- [21] ETSI TS 101 952-1-4 V1.1.1 (2002-11): Access network xDSL transmission filters; Part 1: ADSL splitters for European deployment; Sub-part 4: Specification of ADSL over "ISDN or POTS" universal splitters
- [22] ND1602:2005/08 Specification of the Access Network Frequency Plan (ANFP) applicable to transmission systems used on the BT Access Network Issue 3 + ANFP Mask (Part A és Part C)